

第43回鈴鹿テニス選手権大会ジュニアの部【男子シングルス】

			1R 2R			2R 1R					
1	和田 康太郎	(中3・鈴鹿ジュニア)							春本 龍輝	(高2・稲生高校)	33
2	BYE								BYE		34
3	畑矢 大智	(高1・稲生高校)							近藤 真弘	(小4・IOB)	35
4	山本 祐一郎	(高1・白子高校)							伴 祥吾	(高1・白子高校)	36
5	林 春輝	(中2・楠スポーツクラブ)							堀田 武志	(高1・鈴鹿高専)	37
6	今井 悠	(高1・白子高校)							横田 智輝	(高1・稲生高校)	38
7	蔵城 萌	(中2・ロランインドア)							BYE		39
8	田中 稜人	(中3・キートス)							横山 聖真	(高1・白子高校)	40
9	仲尾 優輝	(高2・白子高校)							呉山 大樹	(中3・鈴鹿ジュニア)	41
10	BYE								BYE		42
11	高橋 祥磨	(高2・稲生高校)							南 斗結	(高2・白子高校)	43
12	中野 壮一郎	(中3・GOGOクラブ)							角谷 允涉	(高1・稲生高校)	44
13	小林 龍二	(高1・石薬師高校)							山下 侑也	(高1・石薬師高校)	45
14	関本 陸人	(高2・白子高校)							松元 滉太	(高2・白子高校)	46
15	BYE								BYE		47
16	米倉 大貴	(小5・SSGスポーツクラブ)							馬淵 透	(中3・キートス)	48
17	森口 佳祐	(高1・鈴鹿高専)							河村 孝太郎	(中1・ロランインドア)	49
18	BYE								BYE		50
19	石田 優斗	(高1・石薬師高校)							水野 駿	(高1・白子高校)	51
20	原田 修輔	(高1・白子高校)							藤井 えんぞう	(高1・稲生高校)	52
21	鎌田 侑	(高1・稲生高校)							篠原 直弥	(高1・白子高校)	53
22	猪熊 隆之介	(小5・鈴鹿ジュニア)							平山 晃生	(高1・石薬師高校)	54
23	BYE								BYE		55
24	木下 颯斗	(高1・白子高校)							星野 皓紀	(高2・白子高校)	56
25	新井 力斗	(高1・稲生高校)							猪熊 虎之介	(小4・鈴鹿ジュニア)	57
26	BYE								BYE		58
27	元榮 聡太	(高2・白子高校)							松下 鍛生	(高1・白子高校)	59
28	大平 渚斗	(中2・三重グリーン)							伊藤 悠真	(小5・SSGスポーツクラブ)	60
29	滝沢 健太	(高1・稲生高校)							船木 正修	(高2・稲生高校)	61
30	日高 悠貴	(高1・白子高校)							佐藤 大馳	(小6・みさとテニスクラブ)	62
31	BYE								BYE		63
32	川端 大介	(高2・石薬師高校)							松岡 恵吾	(高1・白子高校)	64

1R 2R

2R 1R

3R

3R

QF

QF

SF

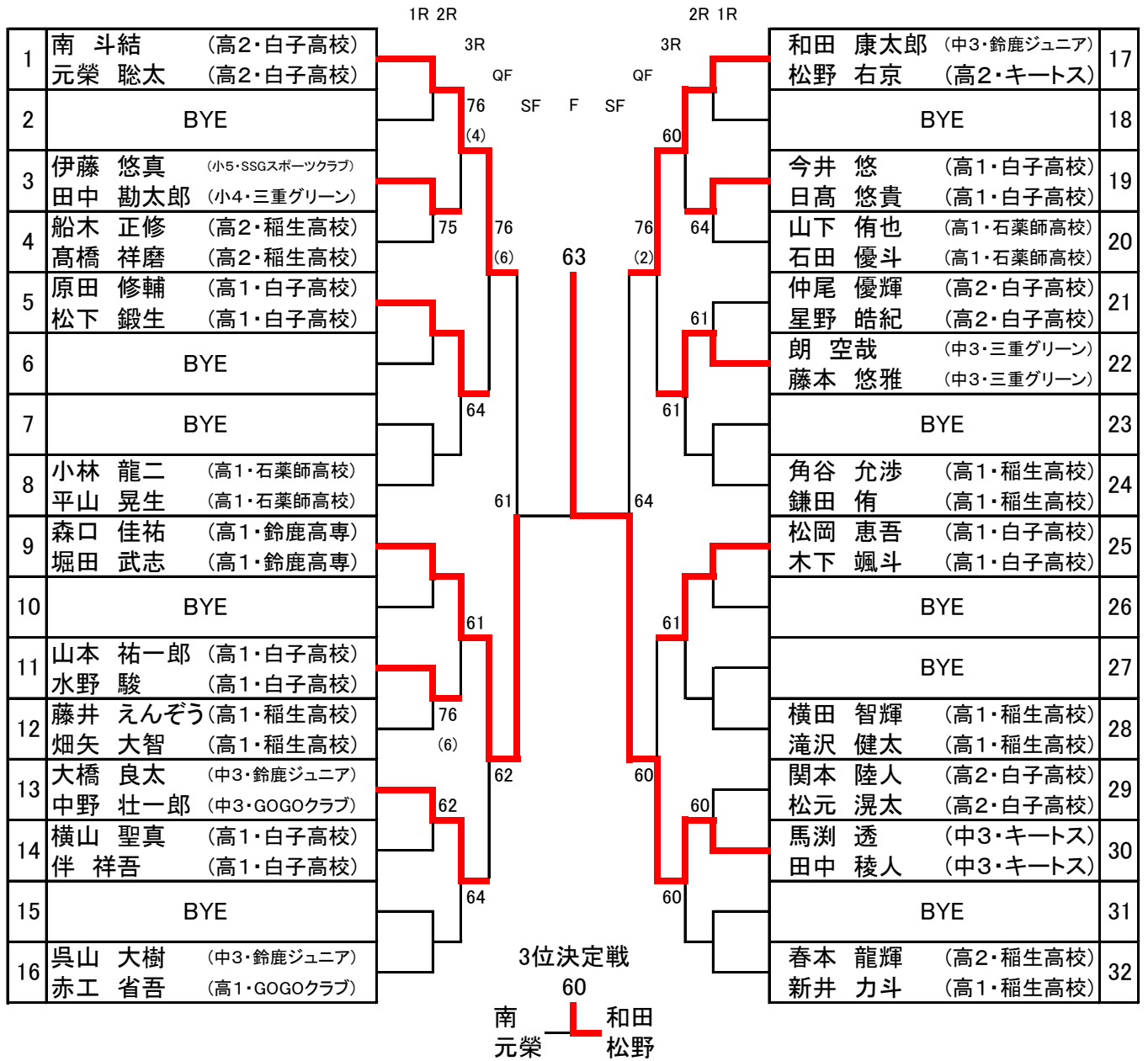
F

76
(9)

第43回鈴鹿テニス選手権大会ジュニアの部 【女子シングルス】

		1R	2R	F		2R	1R		
1	伊藤 愛莉 (高2・白子高校)			QF		QF		河西 絢音 (小6・ロングウッド鈴鹿)	17
2	BYE			SF		SF		BYE	18
3	木本 葵 (高2・白子高校)		62		61	65		伊達 まどか (小5・みさとテニスクラブ)	19
4	山田 江梨菜 (高2・稲生高校)		wo		60	62		吉森 遥香 (高2・白子高校)	20
5	渡邊 愛加 (高2・白子高校)		wo		60	65		河西 唯花 (小5・ロングウッド鈴鹿)	21
6	日美 姫乃 (小6・三重グリーン)				61			尾上 さくら (高1・白子高校)	22
7	海原 瑞穂 (高2・白子高校)		63		61	65		三谷 潤 (高2・白子高校)	23
8	国分 芭奈佳 (小6・SSGスポーツクラブ)		64		61	65		下野 彩弥香 (高1・石薬師高校)	24
9	太田 凜 (小3・みさとテニスクラブ)				61			近藤 楓果 (小6・IOB)	25
10	松浦 風友 (高2・白子高校)		62		60	60		友保 瑠奈 (高2・白子高校)	26
11	松田 梨那 (高1・石薬師高校)				61	61		幸池 璃音 (高1・白子高校)	27
12	山路 星莉 (高1・白子高校)		60			wo		木本 莉聖 (小4・リンクスJTAS)	28
13	濱坂 朋香 (中2・楠スポーツクラブ)				62	60		坪井 愛奈 (高2・白子高校)	29
14	出口 涼帆 (高1・白子高校)		65			63		羽多野 弥優 (中2・SSGスポーツクラブ)	30
15	陶山 美咲 (高2・白子高校)				64	61		BYE	31
16	杉島 百花 (小6・三重グリーン)		62					西城 沙耶 (高2・稲生高校)	32

第43回鈴鹿テニス選手権大会ジュニアの部 【男子ダブルス】



第43回鈴鹿テニス選手権大会ジュニアの部 【女子ダブルス】

