

小学生男子予選リーグ戦

Aブロック

名前		田中 稔旺	渡部 聡介	河合 朔実	新名 珠結平	勝敗	得失点	得失点差	順位
田中 稔旺	SSG	-	-	4 - 0	4 - 0	2 - 0	8 - 0	8	1
渡部 聡介	ATHLEFORT	-	-	-	-	-	-	0	
河合 朔実	リンクス鈴鹿	0 - 4	-	-	4 - 0	1 - 1	4 - 4	0	2
新名 珠結平	ロランインドア	0 - 4	-	0 - 4	-	0 - 2	0 - 8	-8	3

Bブロック

名前		中村 明日音	山路 啓太	岡安 奏和	菅野 和真	勝敗	得失点	得失点差	順位
中村 明日音	リンクス鈴鹿	-	4 - 1	4 - 0	4 - 0	3 - 0	12 - 1	11	1
山路 啓太	IFTC	1 - 4	-	3 - 4	4 - 1	1 - 2	8 - 9	-1	3
岡安 奏和	ロランインドア	0 - 4	4 - 3	-	4 - 1	2 - 1	8 - 8	0	2
菅野 和真	SSG	0 - 4	1 - 4	1 - 4	-	0 - 3	2 - 12	-10	4

Cブロック

名前		近藤 真弘	田中 勤太郎	田中 星那	深田 崇介	勝敗	得失点	得失点差	順位
近藤 真弘	IOB	-	4 - 0	4 - 0	4 - 0	3 - 0	12 - 0	12	1
田中 勤太郎	SSG	0 - 4	-	4 - 0	4 - 0	2 - 1	8 - 4	4	2
田中 星那	AHTLEFORT	0 - 4	0 - 4	-	0 - 4	0 - 3	0 - 12	-12	4
深田 崇介	ロランインドア	0 - 4	0 - 4	4 - 0	-	1 - 2	4 - 8	-4	3

Dブロック

名前		高橋 勇真	新名 瑠佑介	岩永 大河	村上 昂大朗	勝敗	得失点	得失点差	順位
高橋 勇真	IOB	-	1 - 4	4 - 0	4 - 2	2 - 1	9 - 6	3	2
新名 瑠佑介	ロランインドア	4 - 1	-	4 - 0	4 - 1	3 - 0	12 - 2	10	1
岩永 大河	SSG	0 - 4	0 - 4	-	1 - 4	0 - 3	1 - 12	-11	4
村上 昂大朗	鈴鹿ジュニアチーム	2 - 4	1 - 4	4 - 1	-	1 - 2	7 - 9	-2	3

Eブロック

名前		村上 大和	伊藤 永吾	国分 新泰	中野 哲	勝敗	得失点	得失点差	順位
村上 大和	鈴鹿ジュニアチーム	-	3 - 4	4 - 1	4 - 1	2 - 1	11 - 6	5	2
伊藤 永吾	テニスラウンジ鈴鹿	4 - 3	-	4 - 2	4 - 1	3 - 0	12 - 6	6	1
国分 新泰	SSG	1 - 4	2 - 4	-	4 - 0	1 - 2	7 - 8	-1	3
中野 哲	ロランインドア	1 - 4	1 - 4	0 - 4	-	0 - 3	2 - 12	-10	4

Fブロック

名前		桂川 弘也	川北 新大	鮫島 豪	森 謙太	勝敗	得失点	得失点差	順位
桂川 弘也	ATHLEFORT	-	0 - 4	4 - 0	-	1 - 1	4 - 4	0	2
川北 新大	ロングウッド鈴鹿	4 - 0	-	4 - 0	-	2 - 0	8 - 0	8	1
鮫島 豪	SSG	0 - 4	0 - 4	-	-	0 - 2	0 - 8	-8	3
森 謙太	鈴鹿ジュニアチーム	-	-	-	-	-	0 - 0	0	

Gブロック

名前		野村 颯	近藤 蒼馬	浅井 健斗	池口 昂汰	勝敗	得失点	得失点差	順位
野村 颯	ロランインドア	-	4 - 0	4 - 0	4 - 0	3 - 0	12 - 0	12	1
近藤 蒼馬	四日市TA	0 - 4	-	1 - 4	0 - 4	0 - 3	1 - 12	-11	4
浅井 健斗	鈴鹿ジュニアチーム	0 - 4	4 - 1	-	3 - 4	1 - 2	7 - 9	-2	3
池口 昂汰	SSG	0 - 4	4 - 0	4 - 3	-	2 - 1	8 - 7	1	2

Hブロック

名前		水谷 優輝	池本 雄哉	寺田 陽奏	杉本 涼真	勝敗	得失点	得失点差	順位
水谷 優輝	四日市TA	-	0 - 4	4 - 0	3 - 4	1 - 2	7 - 8	-1	3
池本 雄哉	IOB	4 - 0	-	4 - 3	4 - 2	3 - 0	12 - 5	7	1
寺田 陽奏	SSG	0 - 4	3 - 4	-	3 - 4	0 - 3	6 - 12	-6	4
杉本 涼真	リンクス鈴鹿	4 - 3	2 - 4	4 - 3	-	2 - 1	10 - 10	0	2

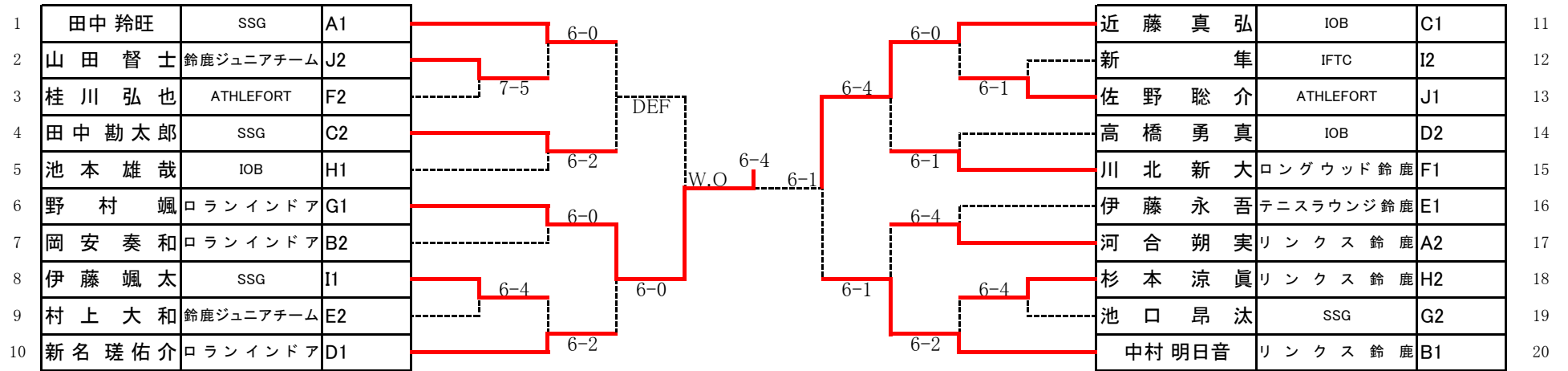
Iブロック

名前		新 隼	伊藤 颯太	山本 迅一郎	西林 歩夢	勝敗	得失点	得失点差	順位
新 隼	IFTC	-	2 - 4	4 - 3	4 - 2	2 - 1	10 - 9	1	2
伊藤 颯太	SSG	4 - 2	-	4 - 0	4 - 1	3 - 0	12 - 3	9	1
山本 迅一郎	ATHLEFORT	3 - 4	0 - 4	-	4 - 2	1 - 2	7 - 10	-3	3
西林 歩夢	鈴鹿ジュニアチーム	2 - 4	1 - 4	2 - 4	-	0 - 3	5 - 12	-7	4

Jブロック

名前		佐野 聡介	山田 督士	島田 蒼介	中山 瑛翔	勝敗	得失点	得失点差	順位
佐野 聡介	ATHLEFORT	-	4 - 1	4 - 2	4 - 1	3 - 0	12 - 4	8	1
山田 督士	鈴鹿ジュニアチーム	1 - 4	-	4 - 1	4 - 1	2 - 1	9 - 6	3	2
島田 蒼介	SSG	2 - 4	1 - 4	-	4 - 0	1 - 2	7 - 8	-1	3
中山 瑛翔	リンクス鈴鹿	1 - 4	1 - 4	0 - 4	-	0 - 3	2 - 12	-10	4

小学生男子決勝トーナメント



小学女子予選リーグ戦

Aブロック

名前		奥山 蒼來	太田 凜	大川 結愛	川瀬 日葵	勝敗	得失点	得失点差	順位
奥山 蒼來	ロランインドア	-	4 - 1	4 - 0	4 - 0	3 - 0	12 - 1	11	1
太田 凜	鈴鹿ジュニアチーム	1 - 4	-	4 - 0	4 - 0	2 - 1	9 - 4	5	2
大川 結愛	AHTLEFORT	0 - 4	0 - 4	-	1 - 4	0 - 3	1 - 12	-11	4
川瀬 日葵	みさとテニスクラブ	0 - 4	0 - 4	4 - 1	-	1 - 2	4 - 9	-5	3

Bブロック

名前		中山 結葉	松本 愛海	落合 みいな	岡安 葵泉	勝敗	得失点	得失点差	順位
中山 結葉	リンクス鈴鹿	-	4 - 1	4 - 0	4 - 0	3 - 0	12 - 1	11	1
松本 愛海	ロングウッド鈴鹿	1 - 4	-	4 - 1	4 - 1	2 - 1	9 - 6	3	2
落合 みいな	IFTC	0 - 4	1 - 4	-	4 - 1	1 - 2	5 - 9	-4	3
岡安 葵泉	ロランインドア	0 - 4	1 - 4	1 - 4	-	0 - 3	2 - 12	-10	4

Cブロック

名前		堂場 美佑	木本 莉聖	奥山 陽咲	堀江 凜	勝敗	得失点	得失点差	順位
堂場 美佑	ロングウッド鈴鹿	-	-	-	-	-	-	-	-
木本 莉聖	リンクス鈴鹿	-	-	3 - 4	4 - 0	1 - 1	7 - 4	3	2
奥山 陽咲	ロランインドア	-	4 - 3	-	4 - 2	2 - 0	8 - 5	3	1
堀江 凜	鈴鹿ジュニアチーム	-	0 - 4	2 - 4	-	0 - 2	2 - 8	-6	3

Dブロック

名前		森下 結有	丹下 姫波	伊東 志	出口 海結	勝敗	得失点	得失点差	順位
森下 結有	鈴鹿ジュニアチーム	-	4 - 0	4 - 0	4 - 0	3 - 0	12 - 0	12	1
丹下 姫波	リンクス鈴鹿	0 - 4	-	3 - 4	0 - 4	0 - 3	3 - 12	-9	4
伊東 志	伊賀TA	0 - 4	4 - 3	-	4 - 1	2 - 1	8 - 8	0	2
出口 海結	SSG	0 - 4	4 - 0	1 - 4	-	1 - 2	5 - 8	-3	3

Eブロック

名前		南条 莉子	伊藤 友瞳	樋口 萌南	島村 結衣	勝敗	得失点	得失点差	順位
南条 莉子	鈴鹿ジュニアチーム	-	4 - 2	4 - 0	4 - 0	3 - 0	12 - 2	10	1
伊藤 友瞳	ATHLEFORT	2 - 4	-	4 - 0	4 - 0	2 - 1	10 - 4	6	2
樋口 萌南	リンクス鈴鹿	0 - 4	0 - 4	-	0 - 4	0 - 3	0 - 12	-12	4
島村 結衣	ロランインドア	0 - 4	0 - 4	4 - 0	-	1 - 2	4 - 8	-4	3

Fブロック

名前		浅野 七海	島村 芽衣	中村 葉音	長田 侑里奈	勝敗	得失点	得失点差	順位
浅野 七海	ATHLEFORT	-	2 - 4	4 - 1	4 - 3	2 - 1	10 - 8	2	2
島村 芽衣	ロランインドア	4 - 2	-	4 - 0	4 - 0	3 - 0	12 - 2	10	1
中村 葉音	リンクス鈴鹿	1 - 4	0 - 4	-	2 - 4	0 - 3	3 - 12	-9	4
長田 侑里奈	鈴鹿ジュニアチーム	3 - 4	0 - 4	4 - 2	-	1 - 2	7 - 10	-3	3

Gブロック

名前		阿波 萌葵	小野田 華七	坂田 紗菜	浅井 莉彩	勝敗	得失点	得失点差	順位
阿波 萌葵	リンクス鈴鹿	-	1 - 4	4 - 0	4 - 1	2 - 1	9 - 5	4	2
小野田 華七	IFTC	4 - 1	-	4 - 0	4 - 0	3 - 0	12 - 1	11	1
坂田 紗菜	IOB	0 - 4	0 - 4	-	0 - 4	0 - 3	0 - 12	-12	4
浅井 莉彩	鈴鹿ジュニアチーム	1 - 4	0 - 4	4 - 0	-	1 - 2	5 - 8	-3	3

Hブロック

名前		山下 明香莉	畑山 楓空	小浜 結愛	大川 七愛	勝敗	得失点	得失点差	順位
山下 明香莉	鈴鹿ジュニアチーム	-	1 - 4	0 - 4	4 - 0	1 - 2	5 - 8	-3	3
畑山 楓空	SSG	4 - 1	-	0 - 4	4 - 2	2 - 1	8 - 7	1	2
小浜 結愛	ロングウッド鈴鹿	4 - 0	4 - 0	-	4 - 0	3 - 0	12 - 0	12	1
大川 七愛	ATHLEFORT	0 - 4	2 - 4	0 - 4	-	0 - 3	2 - 12	-10	4

中学生男子予選リーグ戦

Aブロック

名前		今村 優太	桂川 徹也	吉田 朔	田口 拓	勝敗	得失点	得失点差	順位
今村 優太	ロングウッド鈴鹿	-	4 - 1	0 - 0	4 - 0	2 - 1	8 - 1	7	1
桂川 徹也	ATHLEFORT	1 - 4	-	0 - 0	2 - 4	0 - 3	3 - 8	-5	3
吉田 朔	三重グリーンテニスクラブ	-	-	-	0 - 0	0 - 3	0 - 0	0	2
田口 拓	鈴鹿ジュニアチーム	0 - 4	4 - 2	-	-	1 - 2	4 - 6	-2	2

Bブロック

名前		森下 修惟	上杉 進之佑	伊藤 悠真	園田 出海	勝敗	得失点	得失点差	順位
森下 修惟	鈴鹿ジュニアチーム	-	0 - 0	4 - 1	4 - 0	2 - 1	8 - 1	7	1
上杉 進之佑	ATHLEFORT	-	-	0 - 0	0 - 0	0 - 3	0 - 0	0	3
伊藤 悠真	箕田塾	1 - 4	-	-	4 - 0	1 - 2	5 - 4	1	2
園田 出海	ロランインドア	0 - 4	-	0 - 4	-	0 - 3	0 - 8	-8	3

Cブロック

名前		中野 創太	小林 大晟	池本 大倭	竹下 慎一郎	勝敗	得失点	得失点差	順位
中野 創太	ATHLEFORT	-	0 - 0	4 - 3	4 - 2	2 - 1	8 - 5	3	1
小林 大晟	四日市TA	-	-	0 - 0	0 - 0	0 - 3	0 - 0	0	3
池本 大倭	IOB	3 - 4	- 0	-	4 - 1	1 - 2	7 - 5	2	2
竹下 慎一郎	ATHLEFORT	2 - 4	-	1 - 4	-	0 - 3	3 - 8	-5	2

Dブロック

名前		宮村 恒之介	永田 莉基	田中 碧空	岩間 庵莉	勝敗	得失点	得失点差	順位
宮村 恒之介	ATHLEFORT	-	0 - 0	4 - 0	0 - 0	1 - 2	4 - 0	4	1
永田 莉基	ロングウッド鈴鹿	-	-	0 - 0	0 - 0	0 - 3	0 - 0	0	3
田中 碧空	ATHLEFORT	0 - 4	-	-	0 - 0	0 - 3	0 - 4	-4	2
岩間 庵莉	みさとテニスクラブ	-	-	-	-	0 - 3	0 - 0	0	2

Eブロック

名前		森 蒼太	西林 悠飛	多田 伊織		勝敗	得失点	得失点差	順位
森 蒼太	SSG	-	1 - 4	4 - 0		1 - 1	5 - 4	1	2
西林 悠飛	鈴鹿ジュニアチーム	4 - 1	-	4 - 0		2 - 0	8 - 1	7	1
多田 伊織	ATHLEFORT	0 - 4	0 - 4	-		0 - 2	0 - 8	-8	3

Fブロック

名前		長谷川 龍太郎	河北 源太	服部 心雅		勝敗	得失点	得失点差	順位
長谷川 龍太郎	ATHLEFORT	-	0 - 0	4 - 0		1 - 1	4 - 0	4	1
河北 源太	四日市TA	-	-	0 - 0		0 - 2	0 - 0	0	3
服部 心雅	SSG	0 - 4	-	-		0 - 2	0 - 4	-4	2

中学女子予選リーグ戦

Aブロック

名前		近藤 楓果	河西 唯花	加藤 春菜	山田 莉世	勝敗	得失点	得失点差	順位
近藤 楓果	IQB		4 - 0	4 - 0	4 - 0	3 - 0	12 - 0	12	1
河西 唯花	鈴鹿ジュニアチーム	0 - 4		4 - 0	4 - 0	2 - 1	8 - 4	4	2
加藤 春菜	楠スポーツクラブ	0 - 4	0 - 4		2 - 4	0 - 3	2 - 12	-10	4
山田 莉世	SSG	0 - 4	0 - 4	4 - 2		1 - 2	4 - 10	-6	3

Bブロック

名前		坂田 桃花	宮崎 和葉	服部 未奈	成田 葉菜	勝敗	得失点	得失点差	順位
坂田 桃花	IQB		4 - 2	4 - 0	4 - 0	3 - 0	12 - 2	10	1
宮崎 和葉	ATHLEFORT	2 - 4		4 - 1	3 - 4	1 - 2	9 - 9	0	3
服部 未奈	SSG	0 - 4	1 - 4		0 - 4	0 - 3	1 - 12	-11	4
成田 葉菜	ロングウッド鈴鹿	0 - 4	4 - 3	4 - 0		2 - 1	8 - 7	1	2

Cブロック

名前		有吉 尚美	生川 いろは	伊東 美湊	近藤 愛莉	勝敗	得失点	得失点差	順位
有吉 尚美	IQB		4 - 3	4 - 1	4 - 3	3 - 0	12 - 7	5	1
生川 いろは	ロングウッド鈴鹿	3 - 4		4 - 1	4 - 0	2 - 1	11 - 5	6	2
伊東 美湊	伊賀TA	1 - 4	1 - 4		4 - 3	1 - 2	6 - 11	-5	3
近藤 愛莉	四日市TA	3 - 4	0 - 4	3 - 4		0 - 3	6 - 12	-6	4

名前		加納 彩夢	天野 令捺	林 亜依美	杉本 和香穂	勝敗	得失点	得失点差	順位
加納 彩夢	ATHLEFORT		0 - 0	4 - 0	2 - 4	1 - 2	6 - 4	2	2
天野 令捺	四日市TA	-		0 - 0	0 - 0	0 - 3	0 - 0	0	
林 亜依美	楠スポーツクラブ	0 - 4	-		0 - 4	0 - 3	0 - 8	-8	3
杉本 和香穂	みさとテニスクラブ	4 - 2	-	4 - 0		2 - 1	8 - 2	6	1

名前		伊達 まどか	国分 芭奈佳	河西 絢音	谷口 歩優	勝敗	得失点	得失点差	順位
伊達 まどか	リンクス鈴鹿		4 - 0	3 - 4	4 - 0	2 - 1	11 - 4	7	2
国分 芭奈佳	SSG	0 - 4		2 - 4	4 - 1	1 - 2	6 - 9	-3	3
河西 絢音	鈴鹿ジュニアチーム	4 - 3	4 - 2		4 - 1	3 - 0	12 - 6	6	1
谷口 歩優	ロングウッド鈴鹿	0 - 4	1 - 4	1 - 4		0 - 3	2 - 12	-10	4

中学生女子決勝トーナメント

1	近藤 楓果	IOB	A1		
2	伊達 まどか	リンクス鈴鹿	E2		
3	生川 いろは	ロングウッド鈴鹿	C2	6-2	6-2
4	成田 栞菜	ロングウッド鈴鹿	B2	6-0	
5	杉本 和香穂	みさとテニスクラブ	D1		
6	有吉 尚美	IOB	C1	6-2	
7	河西 絢音	鈴鹿ジュニアチーム	E1		
8	河西 唯花	鈴鹿ジュニアチーム	A2	6-3	6-4
9	加納 彩夢	ATHLEFORT	D2		
10	坂田 桃花	IOB	B1	6-1	

2020サマージュニア結果

小学生男子

優勝	野村 颯	ロランインドア
準優勝	近藤 真弘	IOB
3位	中村 明日音	リンクス鈴鹿

小学生女子

優勝	中山 結菜	リンクス鈴鹿
準優勝	奥山 蒼來	ロランインドア
3位	南条 莉子	鈴鹿ジュニアチーム
3位	森下 結有	鈴鹿ジュニアチーム

中学生男子

優勝	森下 修惟	鈴鹿ジュニアチーム
準優勝	今村 優太	ロングウッド鈴鹿
3位	長谷川 龍太郎	ATHLEFORT
3位	西林 悠飛	鈴鹿ジュニアチーム

中学生女子

優勝	坂田 桃花	IOB
準優勝	生川 いろは	ロングウッド鈴鹿
3位	有吉 尚美	IOB
3位	成田 葉菜	ロングウッド鈴鹿