

第37回 鈴鹿シニアテニス大会 チーム編成(1)

◎印の方はチームリーダーをお願いします

A チーム

古	市	義	秀
伊	東	孝	博
廣	瀬	一	男
石	橋	良	彦
村	田	信	行
◎北	岡		悟
中	川	貴	子
奥	谷	恵	美
佐	藤	芳	子
清	水	ひろ	み

B チーム

内	田	敏	夫
大	西	浩	司
仲	林	孝	博
◎清	水	峰	夫
樋	口	雅	夫
平	田	昭	夫
宮	本	幸	代
平	田	典	子
樋	口	五十	鈴
藤	崎	和	代

C チーム

山	中	博
柴	田	正
谷	村	隆
岩	田	久
◎若	林	俊
丸	山	俊
天	谷	末
田	中	恵
竹	中	香
森	か	お

D チーム

辻	本	隆	司
青	木	行	廣
奥		山	博
松		本	孝
森	島	和	男
◎今	村	幸	司
堤	久	留	美
奥	山	恵	子
伊	藤	千	恵
西	出	和	佳

E チーム

真	田	勇
渡	辺	俊
山	本	博
西		川
◎武	市	信
大	石	敏
位	田	房
河	辺	春
鈴	木	さ
山	野	有

予選リーグ及び団体戦
対戦表

取得セット数/総セット数

	A	B	C	D	E	勝 負		取得セッ ト率	順位
A		32	41	50	41	4	0		1
B	23		32	41	23	2	2	0.55	3
C	14	23		32	14	1	3		4
D	5	14	23		14	0	4		5
E	14	32	41	41		2	2	0.6	2

団体戦 優勝 Aチーム

個人成績

取得ゲーム率 = 勝ゲーム数 / 総ゲーム数

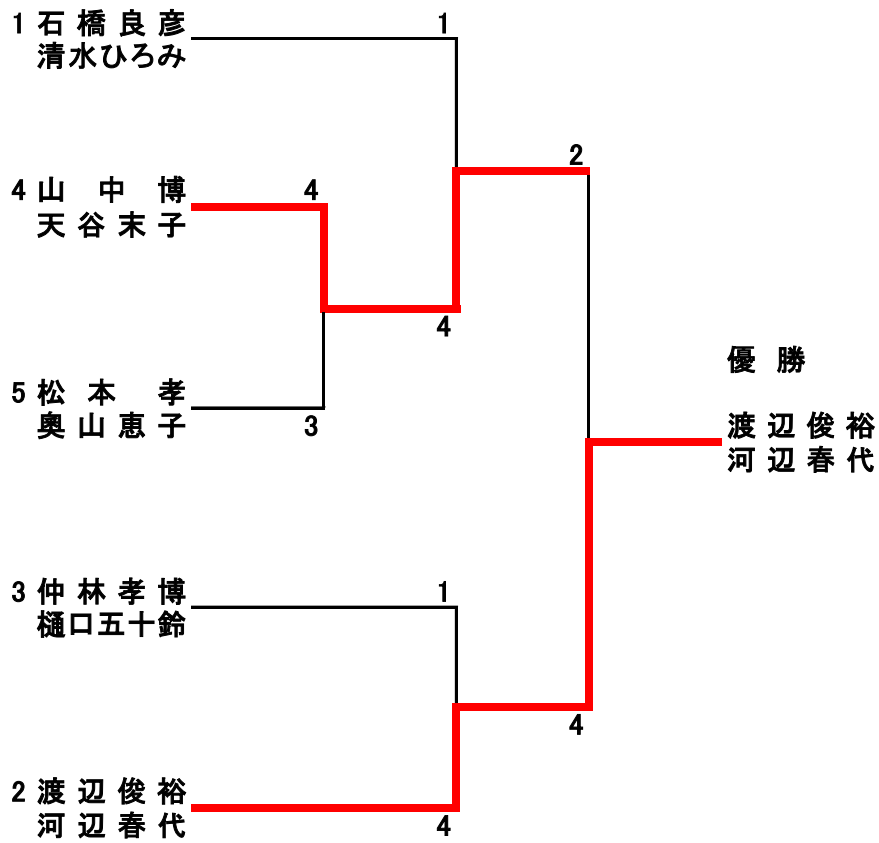
第1				第2				第3				第4				A		ゲーム数		
勝	負	勝	負	勝	負	勝	負	勝	負	勝	負	勝	負	勝	負	氏名	勝	負	取得ゲーム率	順位
4	3	4	1	4	1	4	1	1	4	3	1	古市義秀	13	9	0.591					
0	4	4	2	4	1	4	0	3	1			伊東孝博	12	7	0.632	4				
3	4	4	0	4	1	4	2	3	1			廣瀬一男	15	7	0.682	3				
4	3	4	0	4	3	4	1	4	0			石橋良彦	16	7	0.696	1				
4	1	4	3	4	3	4	1	4	0			村田信行	16	8	0.667	2				
4	1	0	4	4	0	1	4	2	2			北岡悟	9	9	0.500					
													0	0	#DIV/0!					
													0	0						
4	3	4	3	4	1	4	0	4	0			中川貴子	16	7	0.696	2				
0	4	0	4	4	3	4	2	2	2			奥谷恵美子	8	13	0.381	4				
3	4	4	1	4	3	4	1	3	1			佐藤芳子	15	9	0.625	3				
4	3	4	2	4	0	4	1	4	0			清水ひろみ	16	6	0.727	1				
													0	0	#DIV/0!					
													0	0						

第1				第2				第3				第4				B		ゲーム数		
勝	負	勝	負	勝	負	勝	負	勝	負	勝	負	勝	負	勝	負	氏名	勝	負	取得ゲーム率	順位
3	4	4	0	2	4	1	4	1	3			内田敏夫	10	12	0.455	4				
4	0	4	0	2	4	4	2	3	1			大西浩司	14	6	0.700	2				
4	3	4	0	4	3	4	0	4	0			大仲林孝博	16	6	0.727	1				
3	4	4	0	2	4	4	0	2	2			清水峰夫	13	8	0.619	3				
1	4	2	4	4	0	2	4	1	3			樋口雅夫	9	12	0.429					
1	4	4	2	0	4	1	4	1	3			平田昭夫	6	14	0.300					
													0	0	#DIV/0!					
													0	0						
3	4	2	4	4	3	4	2	2	2			宮本幸代	13	13	0.500	3				
4	0	4	2	2	4	4	0	3	1			平田典子	14	6	0.700	2				
4	3	4	0	4	0	4	0	4	0			樋口五十鈴	16	3	0.842	1				
3	4	4	0	0	4	2	4	1	3			藤崎和代	9	12	0.429	4				
													0	0	#DIV/0!					
													0	0						

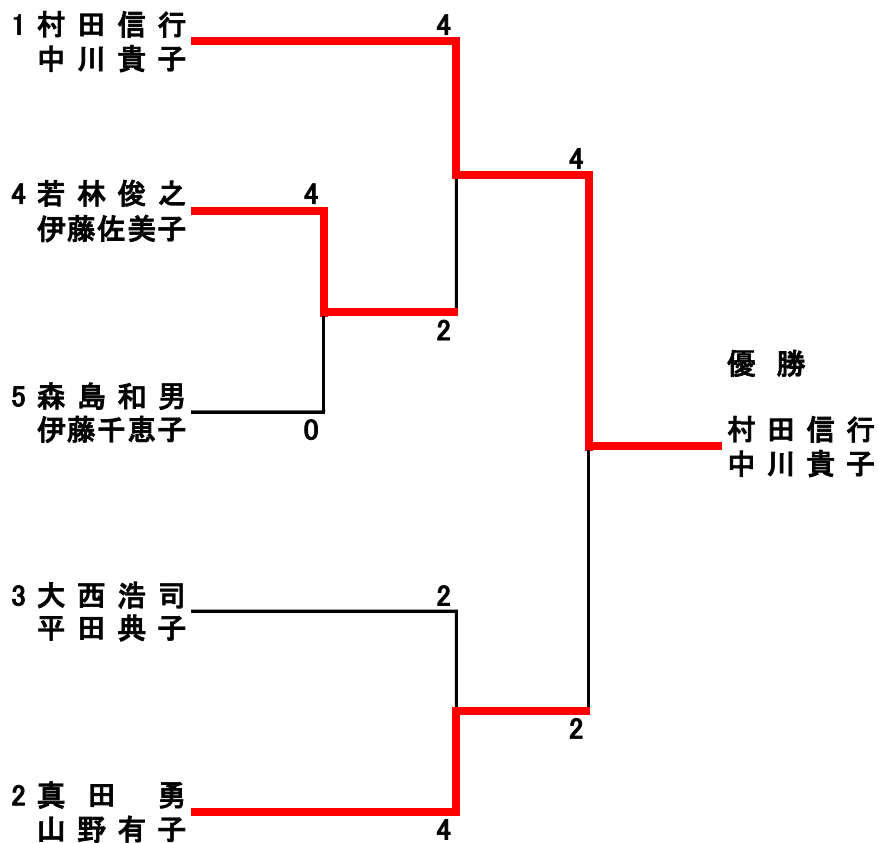
第1				第2				第3				第4				C		ゲーム数		
勝	負	勝	負	勝	負	勝	負	勝	負	勝	負	勝	負	勝	負	氏名	勝	負	取得ゲーム率	順位
4	1	1	4	4	1	4	1	3	1			山中博	13	7	0.650	1				
1	4	0	4	4	1	2	4	1	3			柴田正和	7	13	0.350	4				
4	1	0	4	0	4	0	4	1	3			谷村隆俊	4	13	0.235					
1	4	0	4	2	4	0	4	0	4			岩田久男	3	16	0.158					
4	3	4	1	1	4	4	2	3	1			若林俊之	13	10	0.565	2				
4	3	2	4	1	4	4	1	2	2			丸山俊夫	11	12	0.478	3				
													0	0	#DIV/0!					
4	1	4	1	0	4	2	4	2	2			天谷末子	10	10	0.500	1				
1	4	2	4	2	4	0	4	0	4			田中恵子	5	16	0.238	4				
4	1	1	4	1	4	0	4	1	3			竹中香代子	6	13	0.316	2				
1	4	0	4	1	4	4	2	1	3			森かおり	6	14	0.300	3				
													0	0	#DIV/0!					

第1				第2				第3				第4				D		ゲーム数		
勝	負	勝	負	勝	負	勝	負	勝	負	勝	負	勝	負	勝	負	氏名	勝	負	取得ゲーム率	順位
1	4	0	4	1	4	0	4	0	4			辻本隆司	2	16	0.111					
4	1	0	4	1	4	1	4	1	3			青木行廣	6	13	0.316	3				
1	4	0	4	1	4	2	4	0	4			奥山博	4	16	0.200					
4	1	0	4	3	4	4	2	2	2			松本孝	11	11	0.500	1				
3	4	4	2	3	4	1	4	1	3			森島和夫	11	14	0.440	2				
3	4	2	4	0	4	0	4	0	4			今村幸司	5	16	0.238	4				
													0	0	#DIV/0!					
1	4	4	2	1	4	1	4	1	3			堤久留美	7	14	0.333	3				
4	1	2	4	3	4	2	4	1	3			奥山恵子	11	13	0.458	1				
1	4	0	4	3	4	4	2	1	3			伊藤千恵子	8	14	0.364	2				
4	1	0	4	0	4	1	4	1	3			西出和佳子	5	13	0.278	4				
													0	0	#DIV/0!					

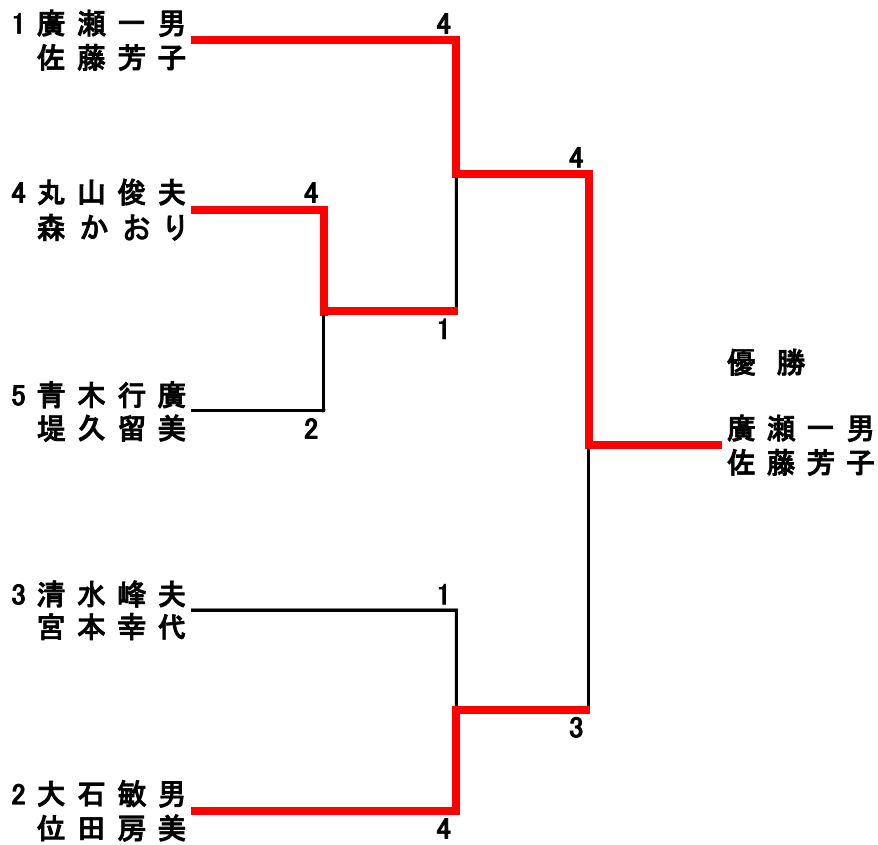
第1位 グループ トーナメント表



第2位 グループ トーナメント表



第3位 グループ トーナメント表



第4位 グループ トーナメント表

