

# 第41回 鈴鹿シニアテニス大会 チーム編成

◎印の方はチームリーダーをお願いします

## A チーム

## B チーム

## C チーム

## D チーム

## E チーム

◎伊	藤	和	人	
安	達	博	文	
丸	山	俊	男	
松	田	文	雄	
内	田	敏	夫	
大	橋	ま	ゆ	み
長	谷	川	和	代
稗	田	多	美	子
堤	く	る	み	
奥	谷	恵	美	子

◎野	呂	卓	男
池	田	晶	一
伊	東	孝	博
山	本	勝	正
奥	山		博
横	山	由	美
田	中	恵	子
石	川	圭	美
奥	山	恵	子
平	田	典	子

◎川	北	泉		
山	下	登		
南	成	泰		
若	林	俊	之	
柴	田	正	和	
山	田	栄	子	
原	玲		子	
奥	原	美	代	子
藤	崎	和	子	
福	島	鎮	子	

◎柴	田	圭	太	郎
辻	本	隆	司	
奥	山	信	行	
真	田		勇	
田	中	良	平	
荒	木	昌	子	
杉	野	真	由	美
伊	藤	千	恵	子
清	水	ひ	ろ	み
鈴	木	さ	ち	こ

◎角	屋	賢	一	
中	川	藤	男	
村	田	信	行	
益	田		徹	
河	北		勉	
大	石	宜	子	
中	川	貴	子	
山	野	有	子	
天	本	清	子	
成	田	す	み	子

予選リーグ及び団体戦  
対戦表

取得セット数/総セット数

	予選リーグ					団体戦				試合順序									
	A	B	C	D	E	勝	負	取得セット率	順位	1R	2R	3R	4R	5R	6R	7R	8R	9R	10R
A	△									1R	A:B	6R	D:A						
B		△								2R	C:D	7R	E:B						
C			△							3R	E:A	8R	C:A						
D				△						4R	D:B	9R	E:D						
E					△					5R	E:C	10R	C:B						



予選リーグ及び団体戦  
対戦表

取得セット数/総セット数

	A	B	C	D	E	勝	負	取得セ ット率	順位
A		41	32	23	23	2	2		3
B	14		5	14	5	0	4		5
C	23	50		23	23	1	3		4
D	32	41	32		14	3	1		2
E	32	50	32	41		4	0		1

試合順序			
1R	A:B	6R	D:A
2R	C:D	7R	E:B
3R	E:A	8R	C:A
4R	D:B	9R	E:D
5R	E:C	10R	C:B

団体戦 優勝 E チーム

# 個人成績

取得ゲーム率=勝ゲーム数/総ゲーム数

第1		第2		第3		第4		A		ゲーム数		順位		
勝	負	勝	負	勝	負	勝	負	氏名	勝	負	取得ゲーム率			
4	1	1	4	2	4	1	4	1	3	伊藤和人	8	13	0.381	5
4	3	1	4	4	1	1	4	2	2	安達博文	10	12	0.455	3
0	4	4	1	4	2	4	2	3	1	丸山俊男	12	9	0.571	2
4	1	0	4	2	4	4	3	2	2	松田文雄	10	12	0.455	4
4	1	4	1	2	4	4	1	3	1	内田敏夫	14	7	0.667	1
											0	0	#DIV/0!	
											0	0	#DIV/0!	
											0	0		
4	1	4	1	2	4	1	4	2	2	大橋まゆみ	11	10	0.524	2
4	3	1	4	2	4	4	3	2	2	長谷川和代	11	14	0.440	4
0	4	1	4	2	4	4	1	1	3	稗田多美子	7	13	0.350	5
4	1	4	3	4	1	1	4	3	1	堤くるみ	13	9	0.591	1
4	1	0	4	4	2	1	4	2	2	奥谷恵美子	9	11	0.450	3
											0	0		

第1		第2		第3		第4		B		ゲーム数		順位		
勝	負	勝	負	勝	負	勝	負	氏名	勝	負	取得ゲーム率			
1	4	0	4	3	4	0	4	0	4	野呂卓男	4	16	0.200	4
3	4	4	0	2	4	1	4	1	3	池田晶一	10	12	0.455	1
4	0	0	4	1	4	3	4	1	3	伊東孝博	8	12	0.400	2
1	4	1	4	3	4	0	4	0	4	山本勝正	5	16	0.238	3
1	4	3	4	0	4	0	4	0	4	奥山博	4	16	0.200	5
											0	0	#DIV/0!	
											0	0	#DIV/0!	
											0	0		
1	4	3	4	3	4	3	4	0	4	横山由美子	10	16	0.385	2
3	4	0	4	0	4	0	4	0	4	田中恵子	3	16	0.158	5
4	0	4	0	3	4	0	4	2	2	石川圭美	11	8	0.579	1
1	4	0	4	2	4	0	4	0	4	奥山恵子	3	16	0.158	4
1	4	1	4	1	4	1	4	0	4	平田典子	4	16	0.200	3
											0	0		

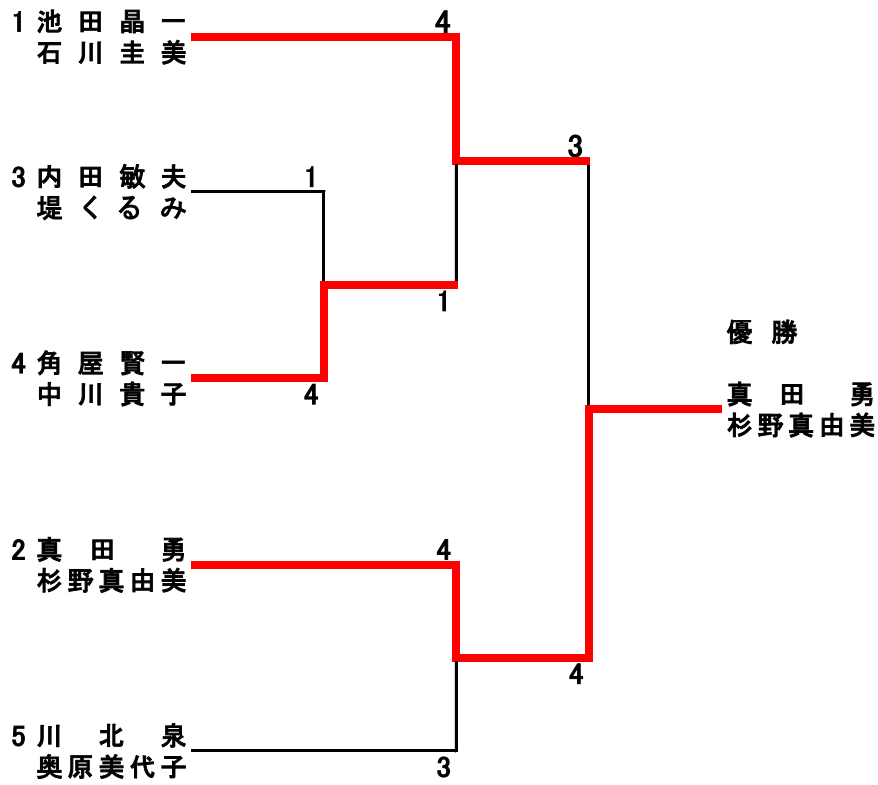
第1		第2		第3		第4		C		ゲーム数		順位		
勝	負	勝	負	勝	負	勝	負	氏名	勝	負	取得ゲーム率			
4	1	0	4	4	1	4	0	3	1	川北泉	12	6	0.667	1
1	4	4	2	4	1	4	1	3	1	山下登	13	8	0.619	2
4	0	1	4	2	4	4	3	2	2	南成秦	11	11	0.500	4
1	4	4	3	3	4	4	0	2	2	若林俊之	12	11	0.522	3
2	4	1	4	1	4	4	0	1	3	柴田正和	8	12	0.400	5
											0	0	#DIV/0!	
											0	0	#DIV/0!	
											4			
4	1	1	4	3	4	4	3	2	2	山田栄子	12	12	0.500	4
1	4	0	4	1	4	4	0	1	3	原玲子	6	12	0.333	5
4	0	4	2	4	1	4	0	4	0	奥原美代子	16	3	0.842	1
1	4	1	4	4	1	4	0	2	2	藤崎和子	10	9	0.526	2
2	4	4	3	2	4	4	1	2	2	福島鎮子	12	12	0.500	3

第1		第2		第3		第4		D		ゲーム数		順位		
勝	負	勝	負	勝	負	勝	負	氏名	勝	負	取得ゲーム率			
1	4	4	0	4	2	2	4	2	2	柴田圭太郎	11	10	0.524	4
4	1	0	4	1	4	4	1	2	2	辻本隆司	9	10	0.474	3
0	4	4	0	2	4	1	4	1	3	奥山信行	7	12	0.368	5
4	1	4	1	4	2	2	4	3	1	真田勇	14	8	0.636	1
4	2	4	3	4	2	0	4	3	1	田中良平	12	11	0.522	2
											0	0	#DIV/0!	
											0	0	#DIV/0!	
1	4	4	3	4	2	1	4	2	2	荒木昌子	10	13	0.435	4
4	1	4	0	4	2	2	4	3	1	杉野真由美	14	7	0.667	1
0	4	0	4	4	2	0	4	1	3	伊藤千恵子	4	14	0.222	5
4	1	4	0	1	4	2	4	2	2	清水ひろみ	11	9	0.550	3
4	2	4	1	2	4	4	1	3	1	鈴木さちこ	14	8	0.636	2

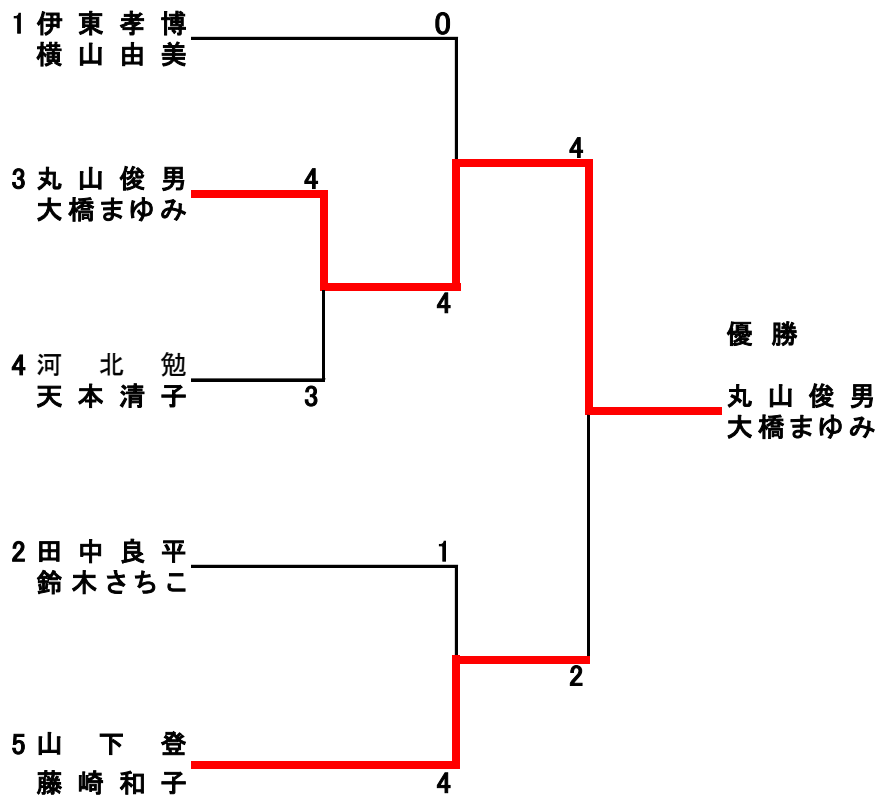


# 第1位 グループ トーナメント表

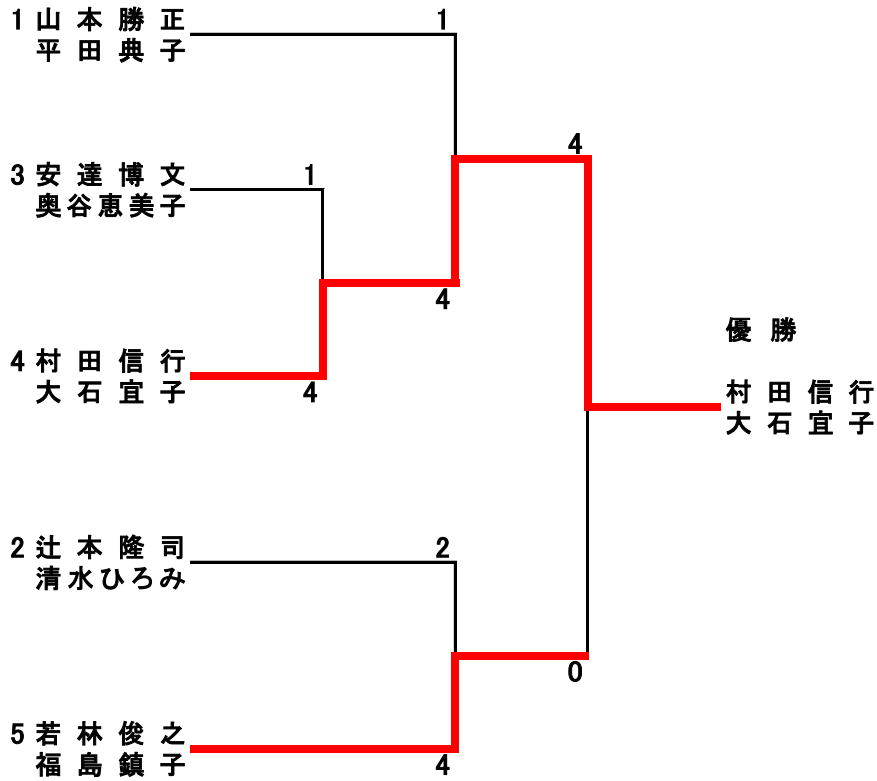
H34.9.7



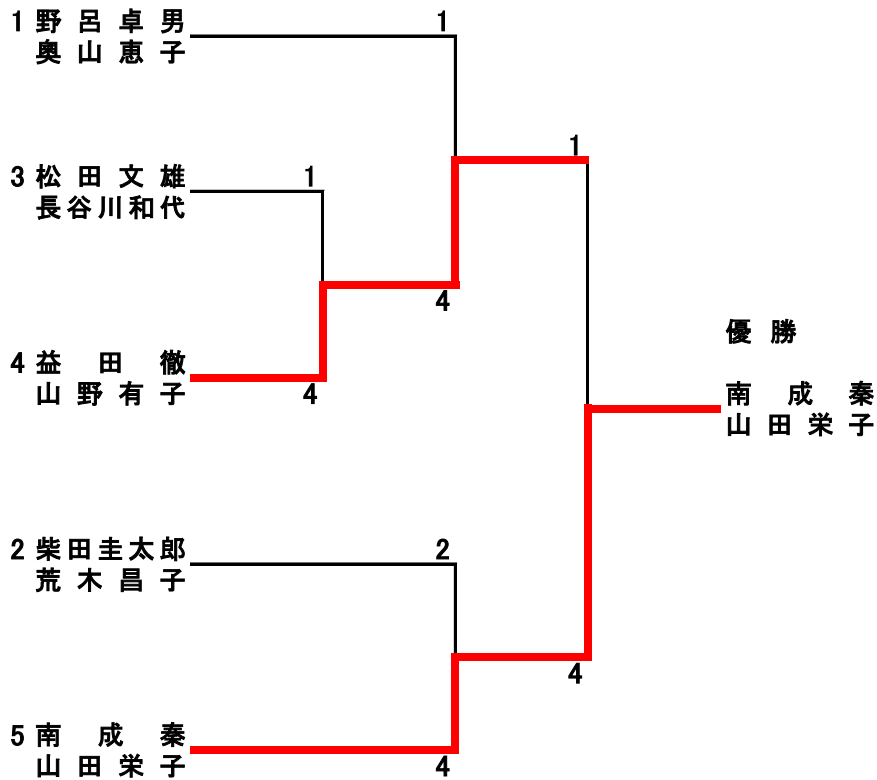
# 第2位 グループ トーナメント表



### 第3位 グループ トーナメント表



### 第4位 グループ トーナメント表



## 第5位 グループ トーナメント表

