

# 第42回 鈴鹿シニアテニス大会 チーム編成

◎印の方はチームリーダーをお願いします

## A チーム

## B チーム

## C チーム

## D チーム

## E チーム

◎池田晶一	安達博文	村田信行	松田文雄	内田敏夫
荒木昌子	山田栄子	石川圭美	佐藤芳子	平田典子

◎川北泉	伊丹健次郎	伊東孝博	真田勇	太田豊太郎
北村美恵	中川貴子	伊藤美千代	清水弘美	奥山恵子

◎伊藤和人	藤屋賢一	北岡悟之	若林俊之	河北勉
今村華恵	浦田里美	山野有子	石垣由紀子	鈴木さちこ

◎柴田圭太郎	宇佐見泰宏	紀平真美	山本勝正	小林尊元
大橋まゆみ	山田美早子	伊藤佐美子	落合康子	福島鎮子

◎山下登	辻本隆司	丸山俊男	今村幸司	柴田正和
谷川明美	杉野真由美	伊藤智恵美	阿部幸子	奥谷恵美子

予選リーグ及び団体戦  
対戦表

取得セット数/総セット数

	予選リーグ					団体戦				試合順序				
	A	B	C	D	E	勝	負	取得セット率	順位	1R	2R	3R	4R	5R
A	A									1R	A:B	6R	D:A	
B		B								2R	C:D	7R	E:B	
C			C							3R	E:A	8R	C:A	
D				D						4R	D:B	9R	E:D	
E					E					5R	E:C	10R	C:B	

# 第42回 鈴鹿シニアテニス大会

5 コート

4 コート

3 コート

2 コート

1 コート

試合NO		B		A		B		A		B		A		B		A					
9:15 9:35	1	太田豊太郎	内田敏夫	真田勇	松田文雄	伊東孝博	村田信行	伊丹健次郎	安達博文	川北泉	池田晶一	奥山恵子	平田典子	清水弘美	佐藤芳子	伊藤美千代	石川圭美	中川貴子	山田栄子	北村美恵	荒木昌子
		D		C		D		C		D		C		D		C					
9:35 9:55	2	小林尊元	河北勉	山本勝正	若林俊之	紀平真美	北岡悟	宇佐見泰宏	角屋賢一	柴田圭太郎	伊藤和人	福島鎮子	鈴木さちこ	落合康子	石垣由紀子	伊藤佐美子	山野有子	山田美早子	浦田里美	大橋まゆみ	今村華恵
		E		A		E		A		E		A		E		A					
9:55 10:15	3	柴田正和	内田敏夫	今村幸司	松田文雄	丸山俊男	村田信行	辻本隆司	安達博文	山下登	池田晶一	奥谷恵美子	荒木昌子	阿部幸子	平田典子	伊藤智恵美	佐藤芳子	杉野真由美	石川圭美	谷川明美	山田栄子
		D		B		D		B		D		B		D		B					
10:15 10:35	4	小林尊元	太田豊太郎	山本勝正	真田勇	紀平真美	伊東孝博	宇佐見泰宏	伊丹健次郎	柴田圭太郎	川北泉	大橋まゆみ	北村美恵	福島鎮子	奥山恵子	落合康子	清水弘美	伊藤佐美子	伊藤美千代	山田美早子	中川貴子
		E		C		E		C		E		C		E		C					
10:35 10:55	5	柴田正和	河北勉	今村幸司	若林俊之	丸山俊男	北岡悟	辻本隆司	角屋賢一	山下登	伊藤和人	谷川明美	今村華恵	奥谷恵美子	鈴木さちこ	阿部幸子	石垣由紀子	伊藤智恵美	山野有子	杉野真由美	浦田里美
		D		A		D		A		D		A		D		A					
10:55 11:15	6	小林尊元	内田敏夫	山本勝正	松田文雄	紀平真美	村田信行	宇佐見泰宏	安達博文	柴田圭太郎	池田晶一	山田美早子	山田栄子	大橋まゆみ	荒木昌子	福島鎮子	平田典子	落合康子	佐藤芳子	伊藤佐美子	石川圭美
		E		B		E		B		E		B		E		B					
11:15 11:35	7	柴田正和	太田豊太郎	今村幸司	真田勇	丸山俊男	伊東孝博	辻本隆司	伊丹健次郎	山下登	川北泉	杉野真由美	中川貴子	谷川明美	北村美恵	奥谷恵美子	奥山恵子	阿部幸子	清水弘美	伊藤智恵美	伊藤美千代
		C		A		C		A		C		A		C		A					
11:35 11:55	8	河北勉	内田敏夫	若林俊之	松田文雄	北岡悟	村田信行	角屋賢一	安達博文	伊藤和人	池田晶一	浦田里美	石川圭美	今村華恵	山田栄子	鈴木さちこ	荒木昌子	石垣由紀子	平田典子	山野有子	佐藤芳子
		E		D		E		D		E		D		E		D					
11:55 12:15	9	柴田正和	小林尊元	今村幸司	山本勝正	丸山俊男	紀平真美	辻本隆司	宇佐見泰宏	山下登	柴田圭太郎	伊藤智恵美	伊藤佐美子	杉野真由美	山田美早子	谷川明美	大橋まゆみ	奥谷恵美子	福島鎮子	阿部幸子	落合康子
		C		B		C		B		C		B		C		B					
12:15 12:35	10	河北勉	太田豊太郎	若林俊之	真田勇	北岡悟	伊東孝博	角屋賢一	伊丹健次郎	伊藤和人	川北泉	山野有子	伊藤美千代	浦田里美	中川貴子	北村美恵	鈴木さちこ	奥山恵子	石垣由紀子	清水弘美	
12:35 12:55	11																				
12:55 13:15	12			結果集計後決				勝ト一ナメントを				行う									

予選リーグ及び団体戦  
対戦表

取得セット数/総セット数

	A	B	C	D	E	勝	負	取得セ ット率	順位
A		23	32	14	41	2	2	0.5	2
B	32		23	41	41	3	1		1
C	23	32		32	0.5	2	2	0.4	4
D	41	14	23		23	1	3		5
E	14	14	50	32		2	2	0.5	2

試合順序			
1R	A:B	6R	D:A
2R	C:D	7R	E:B
3R	E:A	8R	C:A
4R	D:B	9R	E:D
5R	E:C	10R	C:B

団体戦 優勝 B チーム

# 個人成績

取得ゲーム率 = 勝ゲーム数 / 総ゲーム数

第1		第2		第3		第4		A		ゲーム数		順位		
勝	負	勝	負	勝	負	勝	負	氏名	勝	負	取得ゲーム率			
2	4	4	3	2	4	4	0	2	2	池田晶一	12	11	0.522	3
2	4	4	1	0	4	0	4	1	3	安達博文	6	13	0.316	4
4	3	4	3	4	2	4	2	4	0	村田信行	16	10	0.615	1
0	4	0	4	1	4	2	4	0	4	松田文雄	3	16	0.158	5
4	0	4	1	1	4	4	2	3	1	内田敏夫	13	7	0.650	2
											0	0	#DIV/0!	
											0	0	#DIV/0!	
											0	0		
2	4	4	1	1	4	4	2	2	2	荒木昌子	11	11	0.500	2
2	4	4	3	1	4	2	4	1	3	山田栄子	9	15	0.375	5
4	3	4	1	2	4	2	4	2	2	石川圭美	12	12	0.500	1
0	4	4	3	0	4	4	0	2	2	佐藤芳子	8	11	0.421	4
4	0	0	4	4	2	0	4	2	2	平田典子	8	10	0.444	3
											0	0		

第1		第2		第3		第4		B		ゲーム数		順位		
勝	負	勝	負	勝	負	勝	負	氏名	勝	負	取得ゲーム率			
4	2	4	0	4	0	4	0	4	0	川北泉	16	2	0.889	1
4	2	4	0	4	0	2	4	3	1	伊丹健次郎	14	6	0.700	3
3	4	4	2	2	4	2	4	1	3	伊東孝博	11	14	0.440	4
4	0	4	2	4	2	4	0	4	0	真田勇	16	4	0.800	2
0	4	1	4	4	1	1	4	1	3	太田豊太郎	6	13	0.316	5
											0	0	#DIV/0!	
											0	0	#DIV/0!	
											0	0		
4	2	1	4	4	2	2	4	2	2	北村美恵	11	12	0.478	4
4	2	4	0	4	1	4	0	4	0	中川貴子	16	3	0.842	2
3	4	4	0	4	0	1	4	2	2	伊藤美千代	12	8	0.600	3
4	0	4	2	4	0	4	0	4	0	清水弘美	16	2	0.889	1
0	4	4	2	2	4	1	4	1	3	奥山恵子	7	14	0.333	5
											0	0		

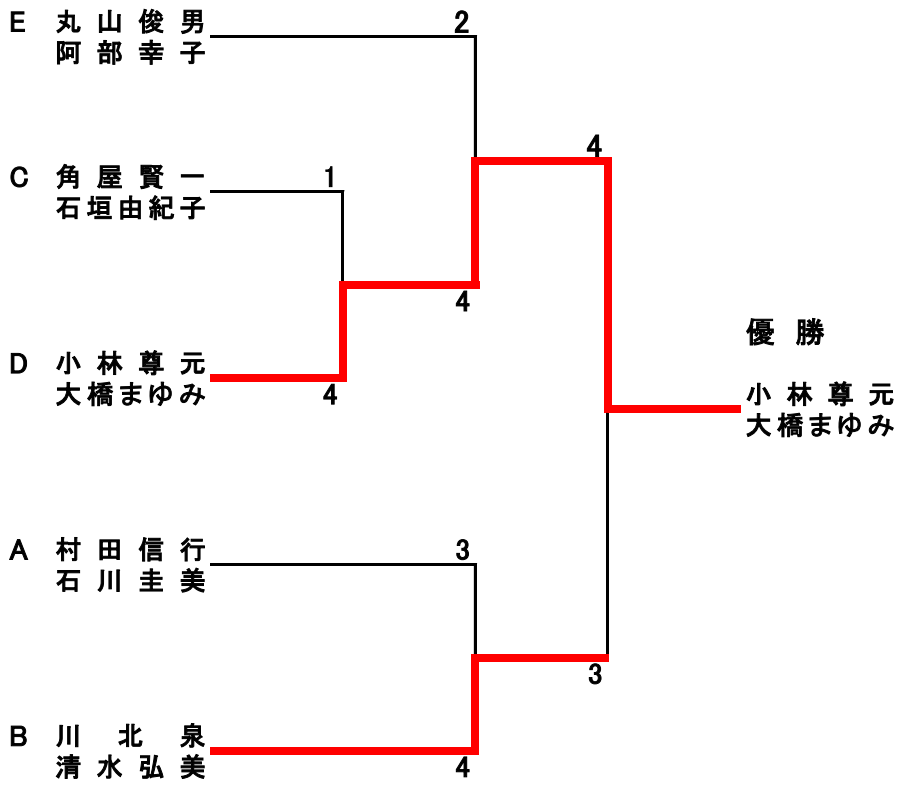
第1		第2		第3		第4		C		ゲーム数		順位		
勝	負	勝	負	勝	負	勝	負	氏名	勝	負	取得ゲーム率			
2	4	1	4	0	4	0	4	0	4	伊藤和人	3	16	0.158	5
4	2	3	4	4	0	4	2	3	1	角屋賢一	15	8	0.652	1
4	3	3	4	2	4	4	2	2	2	北岡悟	13	13	0.500	2
4	3	1	4	4	2	0	4	2	2	若林俊之	9	13	0.409	3
1	4	2	4	2	4	4	1	0	4	河北勉	9	13	0.409	4
											0	0	#DIV/0!	
											0	0	#DIV/0!	
											4			
2	4	2	4	4	2	4	2	2	2	今村華恵	12	12	0.500	2
4	2	1	4	2	4	0	4	1	3	浦田里美	7	14	0.333	5
4	3	3	4	0	4	4	1	2	2	山野有子	11	12	0.478	3
4	3	3	4	4	0	0	4	2	2	石垣由紀子	11	11	0.500	1
1	4	1	4	2	4	4	2	1	3	鈴木さちこ	8	14	0.364	4

第1		第2		第3		第4		D		ゲーム数		順位		
勝	負	勝	負	勝	負	勝	負	氏名	勝	負	取得ゲーム率			
4	2	0	4	4	2	3	4	2	2	柴田圭太郎	11	12	0.478	3
2	4	0	4	4	0	4	0	2	2	宇佐見泰宏	10	8	0.556	2
3	4	2	4	2	4	3	4	0	4	紀平真美	10	16	0.385	5
3	4	2	4	4	1	1	4	1	3	山本勝正	10	13	0.435	4
4	1	4	1	4	1	4	3	4	0	小林尊元	16	6	0.727	1
											0	0	#DIV/0!	
											0	0	#DIV/0!	
4	2	4	1	4	1	3	4	3	1	大橋まゆみ	15	8	0.652	1
2	4	0	4	4	1	1	4	1	3	山田美早子	7	13	0.350	5
3	4	0	4	4	2	4	3	2	2	伊藤佐美子	11	13	0.458	3
3	4	2	4	4	0	3	4	1	3	落合康子	12	12	0.500	4
4	1	2	4	2	4	4	0	2	2	福島鎮子	12	9	0.571	2

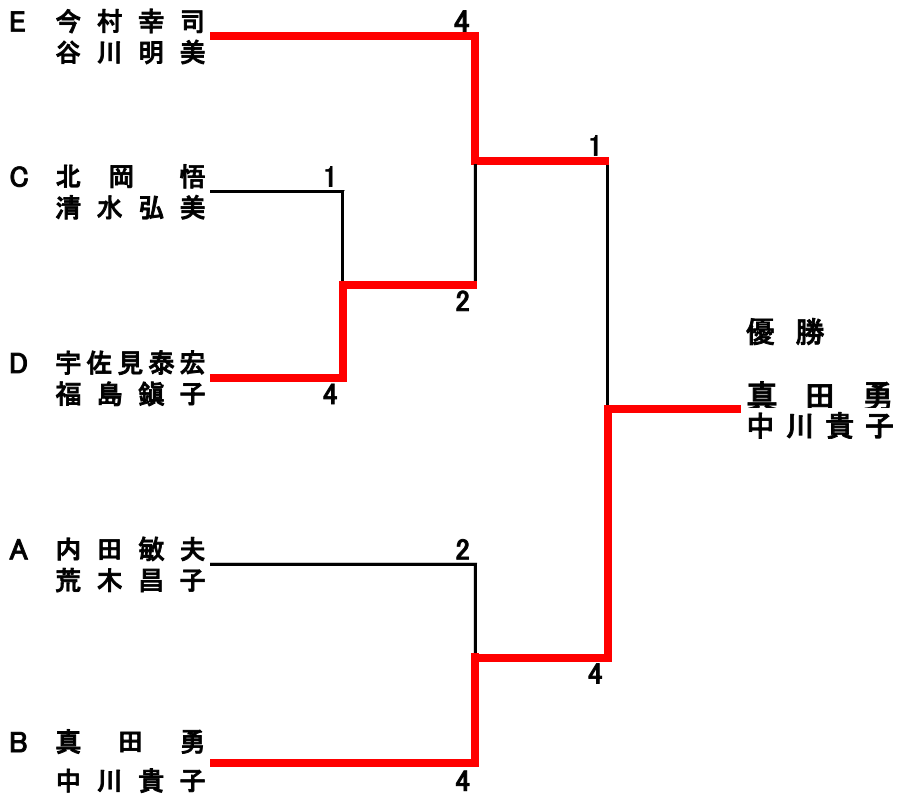


# 第1位 グループ トーナメント表

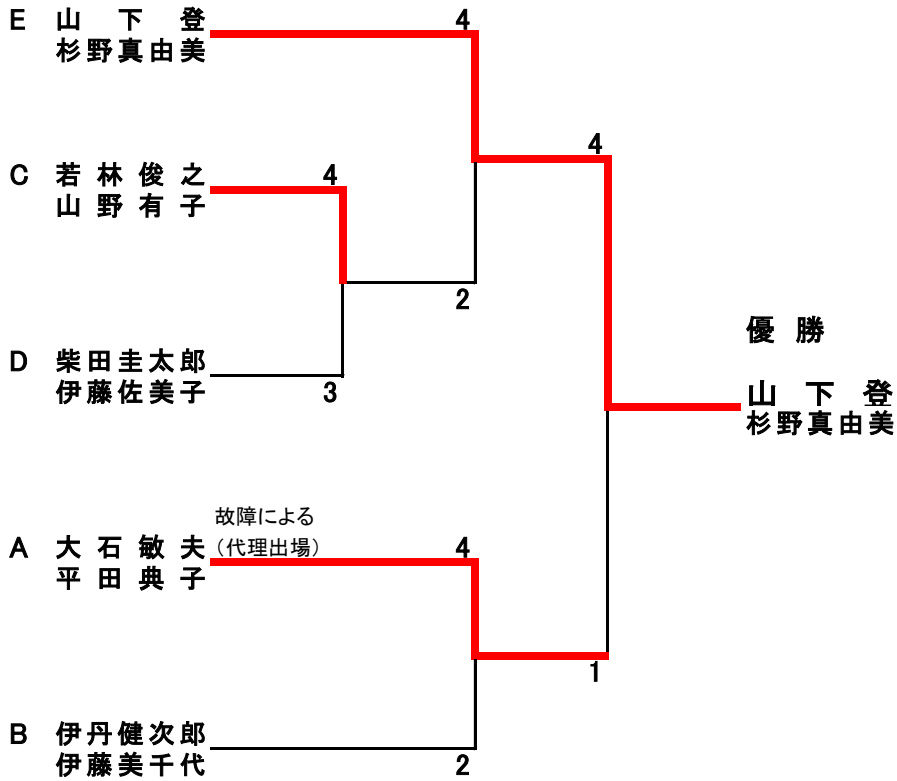
H35.3.8



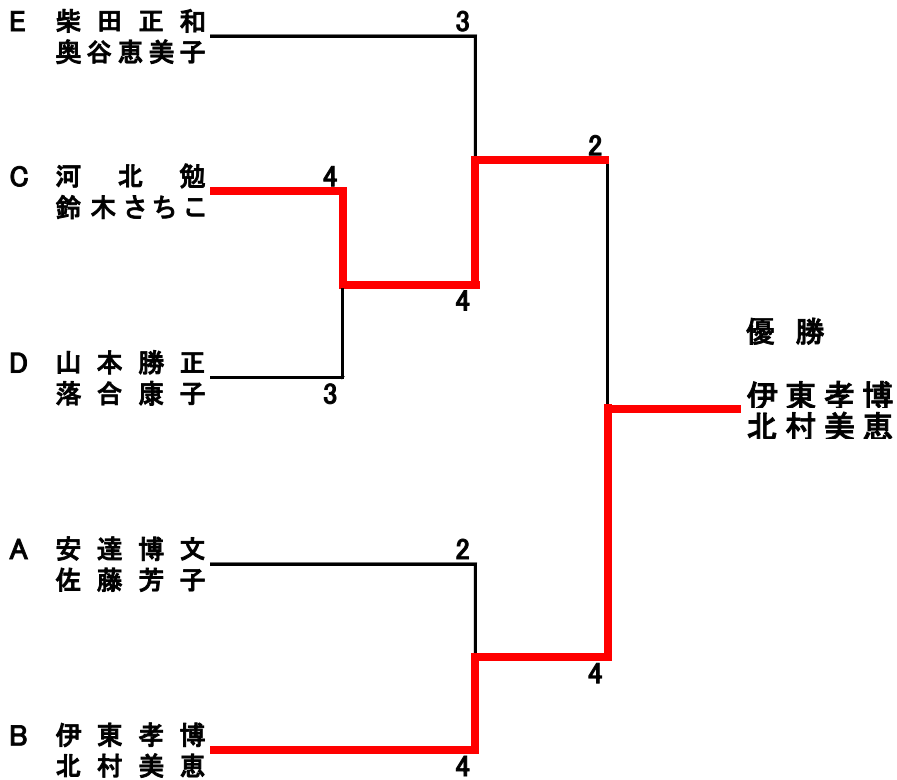
# 第2位 グループ トーナメント表



### 第3位 グループ トーナメント表



### 第4位 グループ トーナメント表



## 第5位 グループ トーナメント表

