

予選リーグ及び団体戦
対戦表

取得セット数/総セット数

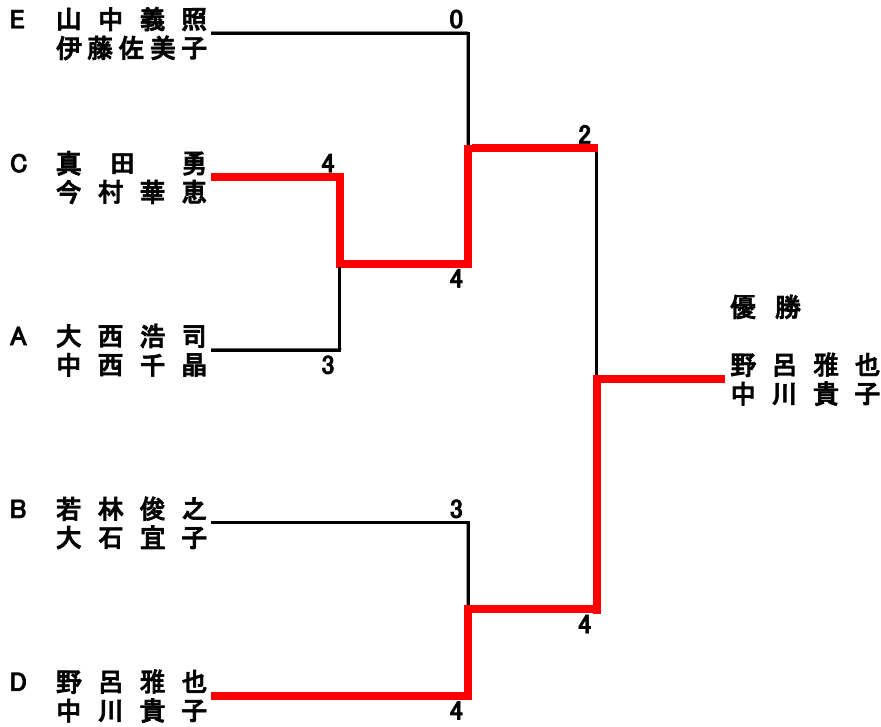
	A	B	C	D	E	勝	負	取得セット率	順位
A		13	22	0.4	13	1分	3		4
B	31		13	0.4	13	1	3		5
C	22	31		0.4	13	1勝1分	2		3
D	40	40	40		31	4	0		1
E	31	31	31	13		3	1		2

試合順序			
1R	A:B	6R	D:A
2R	C:D	7R	E:B
3R	E:A	8R	C:A
4R	D:B	9R	E:D
5R	E:C	10R	C:B

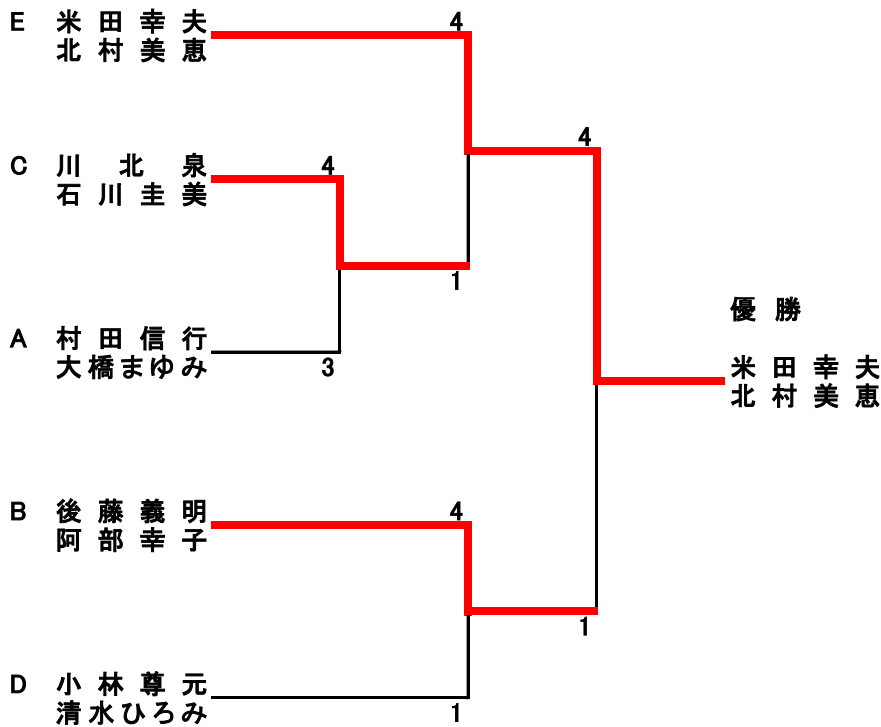
団体戦 優勝 D チーム

1位 グループ トーナメント表

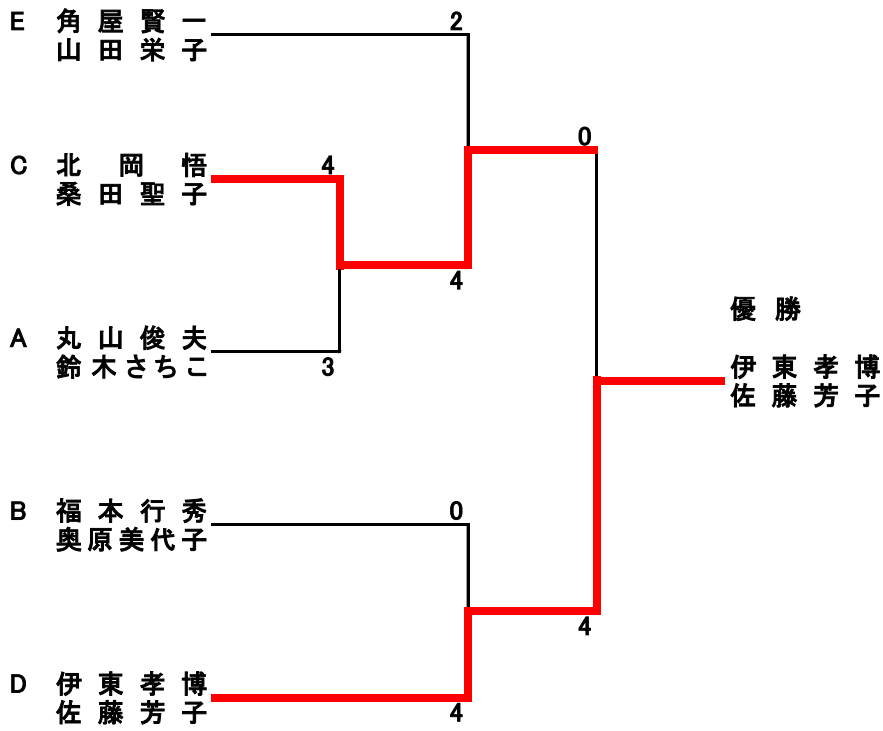
R6.3.13



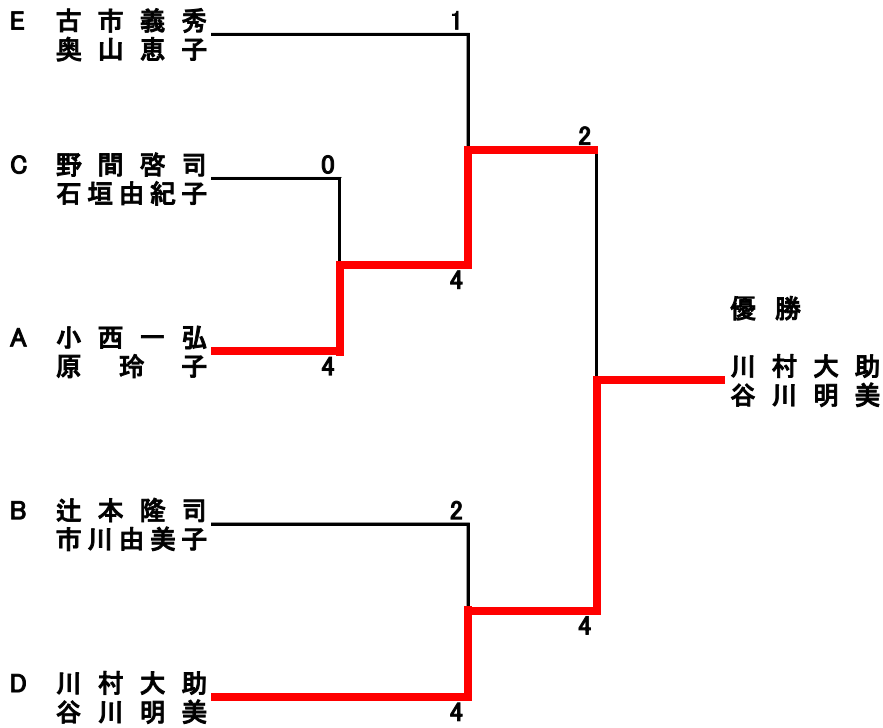
第2位 グループ トーナメント表



第3位 グループ トーナメント表



第4位 グループ トーナメント表



第44回 鈴鹿シニアテニス大会

6 コート

5 コート

4 コート

3 コート

2 コート

1 コート

試合NO		D	C	D	C	B	A	B	A	B	A	B	A
9:15 9:35	1	川村大助 中川貴子	北岡悟 桑田聖子	野呂雅也 谷川明美	川北泉 今村華恵	若林俊之 阿部幸子	村田信行 鈴木さちこ	後藤義明 奥原美代子	丸山俊夫 原玲子	辻本隆司 大石宜子	大西浩二 中西千晶	福元行秀 市川由美子	小西一弘 大橋まゆみ
9:35 9:55	2	古市義秀 奥山恵子	村田信行 大橋まゆみ	米田幸夫 伊藤佐美子	丸山俊夫 鈴木さちこ	山中義照 山田栄子	大西浩二 原玲子	角屋賢一 北村美恵	小西一弘 中西千晶	小林尊元 佐藤芳子	真田勇 石垣由紀子	伊東孝博 清水ひろみ	野間啓司 石川圭美
9:55 10:15	3	山中義照 伊藤佐美子	北岡悟 石川圭美	角屋賢一 山田栄子	川北泉 桑田聖子	小林尊元 谷川明美	若林俊之 市川由美子	伊東孝博 佐藤芳子	後藤義明 阿部幸子	川村大助 清水ひろみ	辻本隆司 奥原美代子	野呂雅也 中川貴子	福元行秀 大石宜子
10:15 10:35	4	小林尊元 中川貴子	村田信行 中西千晶	伊東孝博 谷川明美	丸山俊夫 大橋まゆみ	川村大助 佐藤芳子	大西浩二 鈴木さちこ	野呂雅也 清水ひろみ	小西一弘 原玲子	古市義秀 北村美恵	真田勇 今村華恵	米田幸夫 奥山恵子	野間啓司 石垣由紀子
10:35 10:55	5	北岡悟 石垣由紀子	大西浩二 大橋まゆみ	川北泉 石川圭美	小西一弘 鈴木さちこ	古市義秀 山田栄子	若林俊之 大石宜子	米田幸夫 北村美恵	後藤義明 市川由美子	山中義照 奥山恵子	辻本隆司 阿部幸子	角屋賢一 伊藤佐美子	福元行秀 奥原美代子
10:55 11:15	6	古市義秀 伊藤佐美子	小林尊元 清水ひろみ	米田幸夫 山田栄子	伊東孝博 中川貴子	山中義照 北村美恵	川村大助 谷川明美	角屋賢一 奥山恵子	野呂雅也 佐藤芳子	真田勇 桑田聖子	村田信行 原玲子	野間啓司 今村華恵	丸山俊夫 中西千晶
11:15 11:35	7					真田勇 石川圭美	若林俊之 奥原美代子	野間啓司 桑田聖子	後藤義明 大石宜子	北岡悟 今村華恵	辻本隆司 市川由美子	川北泉 石垣由紀子	福元行秀 阿部幸子
11:35	8												
11:55	9												
12:15	10												
12:35	11												
12:55 13:15	12	結果集計後決勝トーナメントを行う											